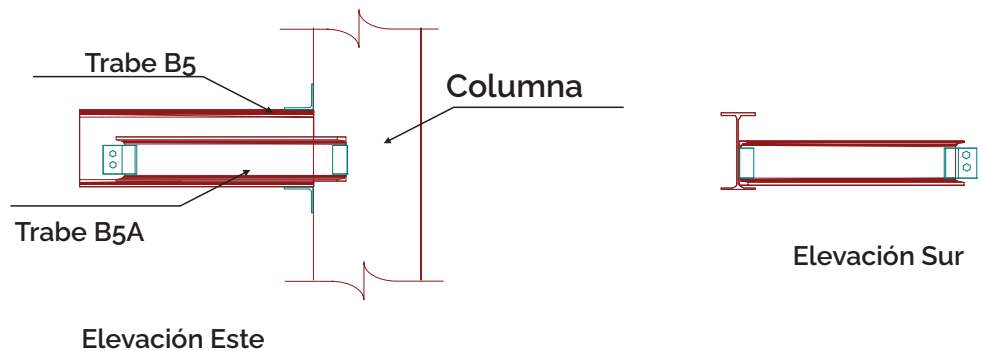
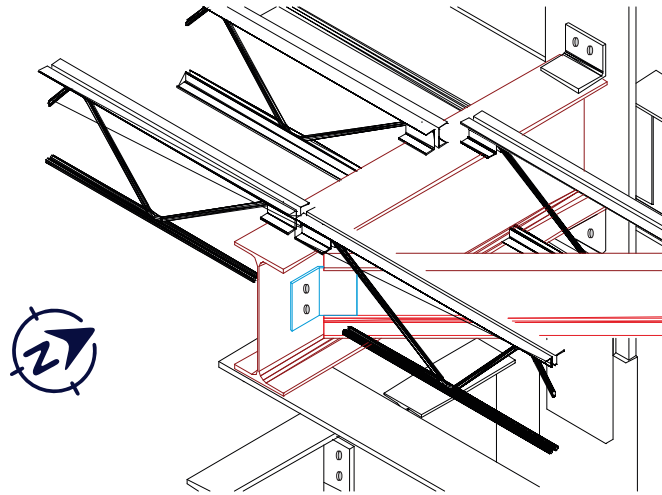


CONEXIÓN A CORTANTE PLACA DOBLADA

Trabe B5 / Viga B5A

imca



ESTADOS LÍMITE:

- Ruptura por bloque de cortante.
- Aplastamiento de tornillos.
- Cortante en tornillos.
- Ruptura por cortante.
- Fluencia por flexión
- Resistencia de la soldadura.

NOTAS:

- La viga B5A, proporciona soporte lateral al alma de la trabe B5, mediante una conexión a cortante atornillada.
- La placa se suelda en taller a la viga B5A y se atornilla a la trabe B5 en campo.
- La trabe B5, está simplemente apoyada en la columna.
- El tamaño de la placa de conexión, puede variar de acuerdo a los requerimientos de montaje o apriete de los tornillos.
- Es necesario considerar las excentricidades en esta conexión para su correcto diseño.
- El espesor de la placa de conexión, debe ser consistente con el proceso de doblado en taller.