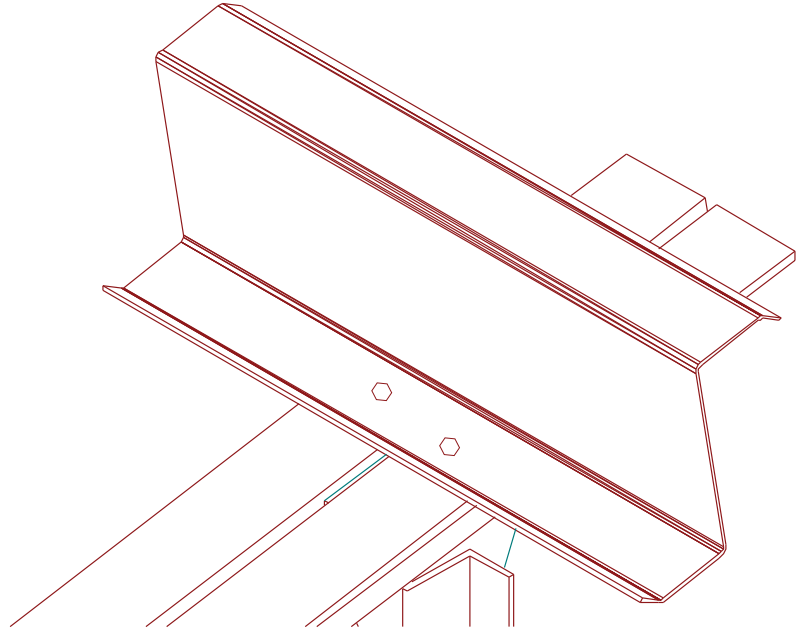


# CONEXIÓN DE LARGUEROS ZF (Sección en Z formado en frío)

## Trabe B7 / Larguero B9

imca



### ESTADOS LÍMITE:

- Aplastamiento tornillos.
- Tensión en tornillos.

### NOTAS:

- El larguero B9, se apoya en la armadura B7. El larguero tiene una sección ZF, sección en Z laminado en frío.
- Los largueros con sección ZF tienen asimetría, por lo que tienden a volcarse cuando se apoyan en pendiente. Para evitar esto, es importante que se instalen cara arriba.