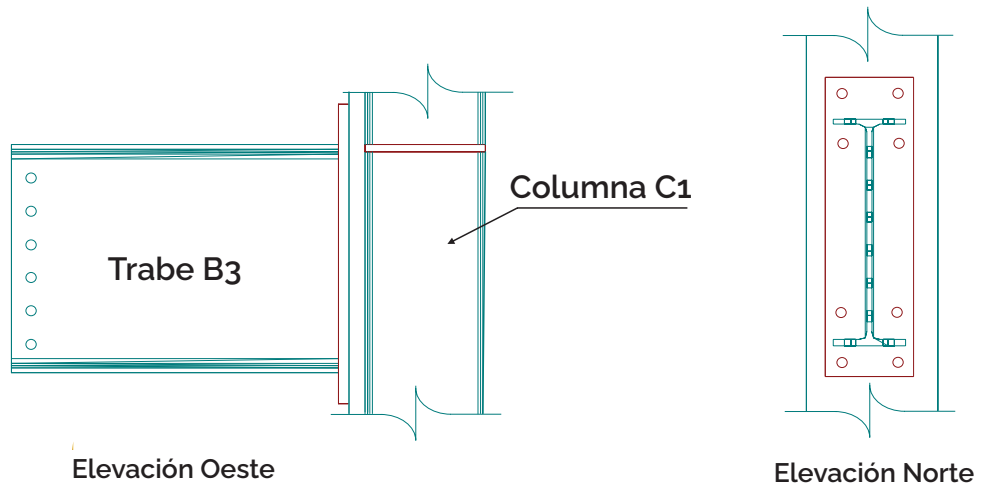
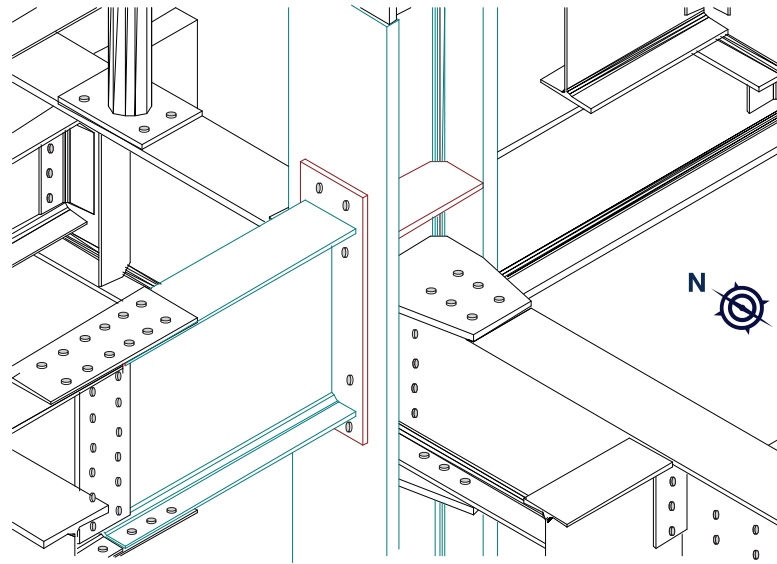


# CONEXIÓN A MOMENTO: PLACA EXTREMO EXTENDIDA NO ATIESADA

Columna C1 / Trabe B3

imca



## ESTADOS LÍMITE:

- Cortante en tornillos.
- Tensión en tornillos.
- Pandeo por compresión del alma.
- Pandeo local por flexión.
- Pandeo Local por fluencia del alma.
- Ruptura por cortante.
- Cortante por fluencia.
- Resistencia de soldadura.

## NOTAS:

- La Trabe B3 se apoya en la Columna C1, mediante una conexión a momento con placa extremo extendida no atiesada con 4 tornillos.
- Un atiesador transversal se acopla entre los patines de la columna. La placa está alineada al patín de la Trabe B3 para recibir fuerza axial (tensión o compresión).
- El diseño de esta conexión se rige bajo las especificaciones del IMCA Capítulo J.
- Si el diseño de la conexión atornillada se basa en el aplastamiento, los tornillos deben ser diseñados considerando la interacción tensión-cortante.
- Si el diseño de la conexión atornillada se basa en una condición de deslizamiento crítico, los tornillos debes ser diseñados solamente por cortante.
- La Fabricación de este tipo de conexión se rige bajo las especificaciones del IMCA, Capítulo N.
-